

TARAUDEUSE ÉLECTRIQUE
À BRAS ARTICULÉ
M2-M14 (M16)



VITESSE DE TARAUDAGE
à partir de 40 à 450 ours/min

SNIPER

 **VOLUME**
mechanical innovations



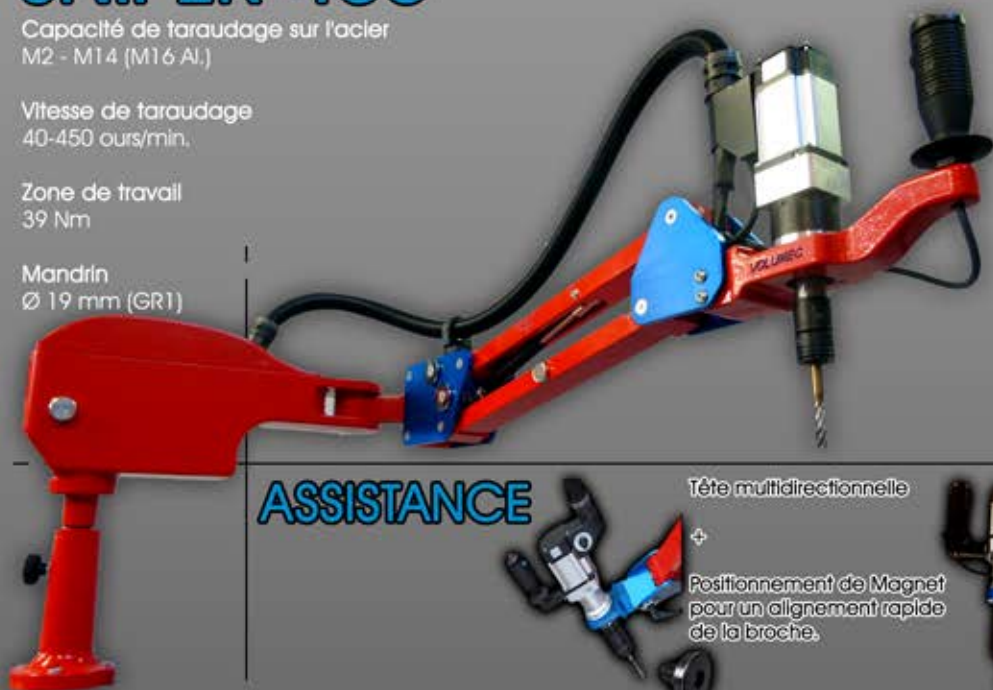
SNIPER 400

Capacité de taraudage sur l'acier
M2 - M14 (M16 Al.)

Vitesse de taraudage
40-450 ours/min.

Zone de travail
39 Nm

Mandrin
Ø 19 mm (GR1)



ASSISTANCE



Tête multidirectionnelle

Positionnement de Magnét
pour un alignement rapide
de la broche.

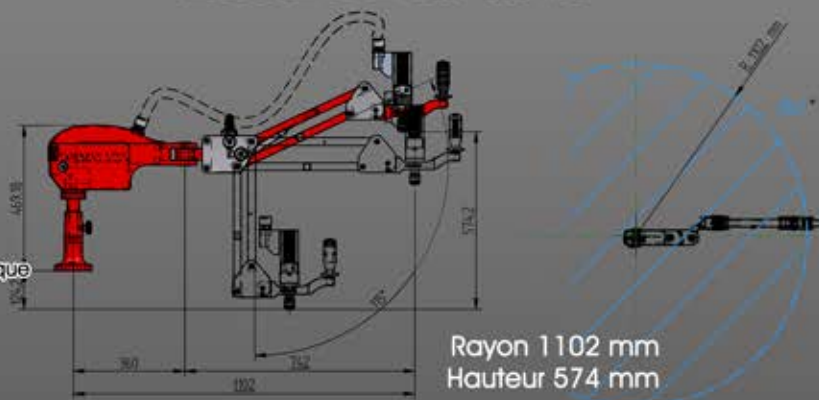


capteur de profondeur
avec Inversion automatique

PRINCIPALES CARACTÉRISTIQUES

- Système à bras articulé équilibré, entièrement en aluminium spécial, qui assure un alignement sur les trous, rapide et précis
- Moteur Brushless de 400 W (220 V) entièrement intégré dans le bras avec des performances élevées, à faible bruit et faible consommation d'énergie
 - Large réglage de la vitesse de taraudage sans l'aide de modules
 - Vitesse maximale dans le sens antihoraire pour une sortie rapide de l'outil.
 - Bras articulé avec équilibrage réglable
- Possibilité de fileter des trous aveugles et passants grâce aux frictions réglables

ZONE DE TRAVAIL



Rayon 1102 mm
Hauteur 574 mm

ACCESSOIRES



Porte-outils pour taraudeuse
avec ou sans frictions
réglables M 2-M16 GR1

Porte-fillères pour le
taraudage externe



Plan 800 mm x 600 mm H = 830
mm avec des rainures en T pour
le montage du Plan de travail
d'une Épaisseur de 30 mm et
d'un Poids 150 kg



Mandrin porte-foret et forets à
fraisier de (1 à 13 mm) pour percer,
fraisier et visser



Chariot porte-taraudeuses
avec toutes les tablettes et
des porte-boussoles

Dimensions : 850x750x870h

Poids : 65 kg



Volumec - Via Cal della Madonna 54/D
31010 Farra di Soligo (TV) - ITALY
Phone +39 0438 900299 - Fax +39 0438 189651
www.volumec.it - info@volumec.it