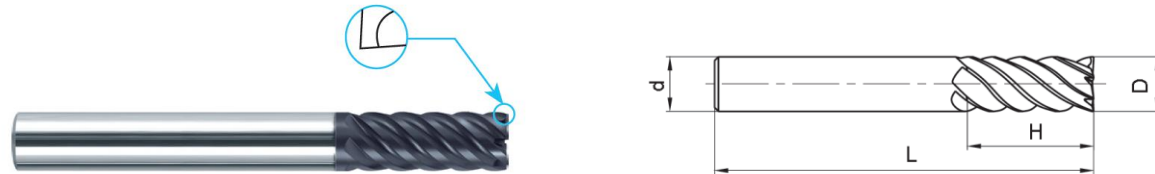


PM-6E , Fraise 6 dents, hélice 45°, revêtue, arête protégée

Type	D	d	H	L	Tarif
PM-6E-D6.0 KMG405	6	6	18	60	24,10 €
PM-6E-D8.0 KMG405	8	8	20	60	32,20 €
PM-6E-D10.0 KMG405	10	10	30	75	44,80 €
PM-6E-D12.0 KMG405	12	12	32	75	56,80 €



PM-4H , Fraise Grande Avance 4 dents

Type	D	R	d	d1	H	M	L	Tarif
PM-4H-D3.0R0.8 KMG405	3	0,8	6	2,7	1,2	8	50	20,50 €
PM-4H-D4.0R1.0 KMG405	4	1	6	3,6	1,6	10	50	20,50 €
PM-4H-D5.0R1.2 KMG405	5	1,2	6	4,5	2	12,5	50	20,50 €
PM-4H-D6.0R1.0 KMG405	6	1	6	5,4	2,5	12	50	20,50 €
PM-4H-D6.0R1.5 KMG405	6	1,5	6	5,4	2,5	12	50	20,50 €
PM-4H-D8.0R1.0 KMG405	8	1	8	7	3,5	16	50	32,20 €
PM-4H-D8.0R2.0 KMG405	8	2	8	7	3,5	16	50	32,20 €
PM-4H-D10.0R1.0 KMG405	10	1	10	9	4	20	75	44,80 €
PM-4H-D10.0R2.0 KMG405	10	2	10	9	4	20	75	44,80 €
PM-4H-D12.0R2.0 KMG405	12	2	12	11	5	24	75	60,90 €
PM-4H-D12.0R3.0 KMG405	12	3	12	11	5	24	75	60,90 €



Retrouvez toute la gamme complète
Fraises carbure monobloc
dans le catalogue Section B.



Le saviez-vous ?
Nous proposons un service de
réaffutage
pour tous les produits de notre gamme
carbure monobloc

Fraises hautes performances

PM

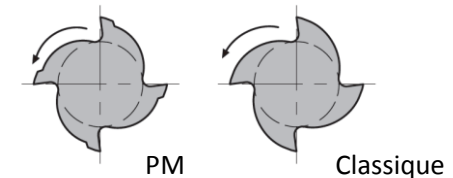
Aciers ✓✓
Aciers traités 55Hrc ✓✓✓
Aciers Inoxydables ✓✓
Fontes ✓✓✓
Titane ✓✓
Alliages réfractaires ✓

KMG405

Carbure à grains ultra fins présentant une résistance à la traction, une ténacité et une résistance à l'usure élevées, avec un revêtement Nano-AlTiN (TiAlN) PVD. Pour le fraisage de matériaux durs et le fraisage HSC de l'acier allié (48-55 HRC) et de la fonte. Idéal pour l'usinage de l'acier inoxydable, des alliages Ti, des superalliages réfractaires.

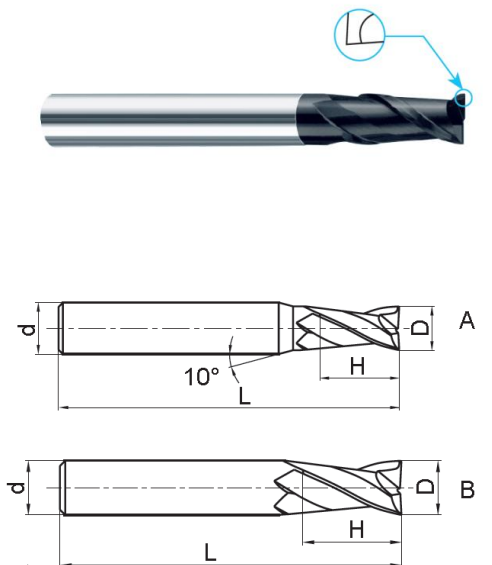


Géométrie optimisée pour une
évacuation optimale des copeaux



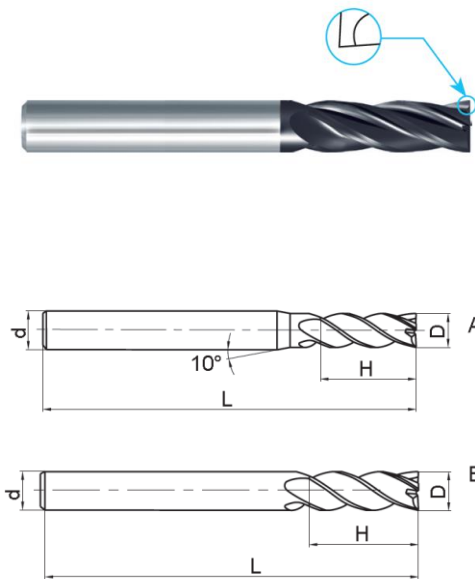
PM-2E , Fraise 2 dents, hélice 30°, revêtue, arête protégée

Type	D	d	H	L	Tarif
PM-2E-D1.0S KMG405	1	4	3	50	14,60 €
PM-2E-D1.5S KMG405	1,5	4	4	50	14,60 €
PM-2E-D2.0S KMG405	2	4	6	50	14,60 €
PM-2E-D2.5S KMG405	2,5	4	8	50	14,60 €
PM-2E-D3.0S KMG405	3	4	8	50	14,60 €
PM-2E-D4.0S KMG405	4	4	11	50	14,60 €
PM-2E-D1.0 KMG405	1	6	3	50	17,10 €
PM-2E-D1.5 KMG405	1,5	6	4	50	17,10 €
PM-2E-D2.0 KMG405	2	6	6	50	17,10 €
PM-2E-D2.5 KMG405	2,5	6	8	50	17,10 €
PM-2E-D3.0 KMG405	3	6	8	50	17,10 €
PM-2E-D3.5 KMG405	3,5	6	10	50	17,10 €
PM-2E-D4.0 KMG405	4	6	11	50	17,10 €
PM-2E-D4.5 KMG405	4,5	6	11	50	17,10 €
PM-2E-D5.0 KMG405	5	6	13	50	17,10 €
PM-2E-D5.5 KMG405	5,5	6	16	50	17,10 €
PM-2E-D6.0 KMG405	6	6	16	50	17,10 €
PM-2E-D7.0 KMG405	7	8	20	60	25,20 €
PM-2E-D8.0 KMG405	8	8	20	60	25,20 €
PM-2E-D9.0 KMG405	9	10	22	75	35,50 €
PM-2E-D10.0 KMG405	10	10	25	75	35,50 €
PM-2E-D11.0 KMG405	11	12	26	75	45,70 €
PM-2E-D12.0 KMG405	12	12	30	75	45,70 €
PM-2E-D14.0 KMG405	14	14	32	75	64,90 €
PM-2E-D16.0 KMG405	16	16	45	100	95,20 €
PM-2E-D18.0 KMG405	18	18	45	100	119,00 €
PM-2E-D20.0 KMG405	20	20	45	100	147,30 €



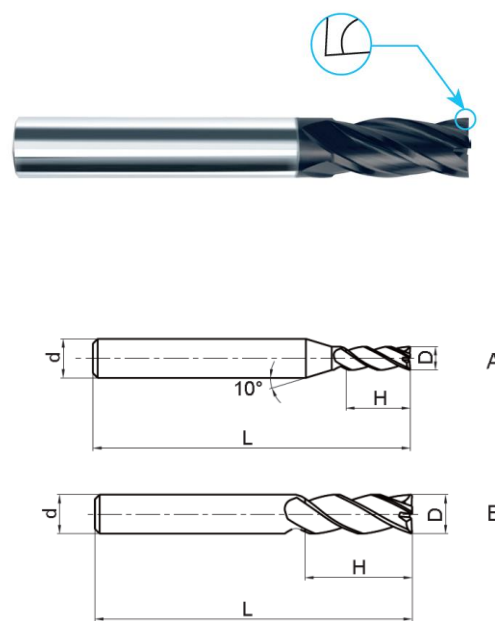
PM-4 E , Fraise 4 dents, hélice 45°, revêtue, arête protégée

Type	D	d	H	L	Tarif
PM-4E-D1.0S KMG405	1	4	3	50	14,90 €
PM-4E-D1.5S KMG405	1,5	4	4	50	14,90 €
PM-4E-D2.0S KMG405	2	4	6	50	14,90 €
PM-4E-D2.5S KMG405	2,5	4	8	50	14,90 €
PM-4E-D3.0S KMG405	3	4	8	50	14,90 €
PM-4E-D4.0S KMG405	4	4	11	50	14,90 €
PM-4E-D1.0 KMG405	1	6	3	50	17,40 €
PM-4E-D1.5 KMG405	1,5	6	4	50	17,40 €
PM-4E-D2.0 KMG405	2	6	6	50	17,40 €
PM-4E-D2.5 KMG405	2,5	6	8	50	17,40 €
PM-4E-D3.0 KMG405	3	6	8	50	17,40 €
PM-4E-D3.5 KMG405	3,5	6	10	50	17,40 €
PM-4E-D4.0 KMG405	4	6	11	50	17,40 €
PM-4E-D4.5 KMG405	4,5	6	11	50	17,40 €
PM-4E-D5.0 KMG405	5	6	13	50	17,40 €
PM-4E-D5.5 KMG405	5,5	6	16	50	17,40 €
PM-4E-D6.0 KMG405	6	6	16	50	17,40 €
PM-4E-D7.0 KMG405	7	8	20	60	25,60 €
PM-4E-D8.0 KMG405	8	8	20	60	25,60 €
PM-4E-D9.0 KMG405	9	10	22	75	36,20 €
PM-4E-D10.0 KMG405	10	10	25	75	36,20 €
PM-4E-D11.0 KMG405	11	12	26	75	47,50 €
PM-4E-D12.0 KMG405	12	12	30	75	47,50 €
PM-4E-D14.0 KMG405	14	14	32	75	68,10 €
PM-4E-D16.0 KMG405	16	16	45	100	100,00 €
PM-4E-D18.0 KMG405	18	18	45	100	124,90 €
PM-4E-D20.0 KMG405	20	20	45	100	154,70 €



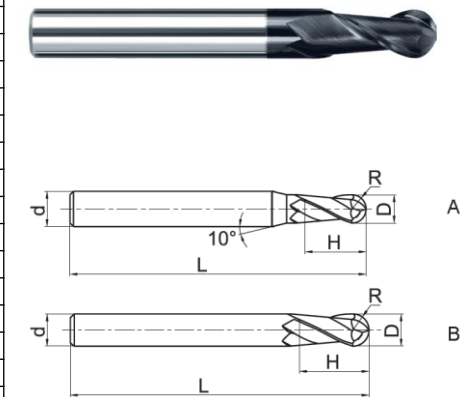
PM-4 E-G , Fraise 4 dents, hélice 30°, revêtue, arête protégée

Type	D	d	H	L	Tarif
PM-4E-D1.0S-G KMG405	1	4	3	50	14,90 €
PM-4E-D1.5S-G KMG405	1,5	4	4	50	14,90 €
PM-4E-D2.0S-G KMG405	2	4	6	50	14,90 €
PM-4E-D2.5S-G KMG405	2,5	4	8	50	14,90 €
PM-4E-D3.0S-G KMG405	3	4	8	50	14,90 €
PM-4E-D4.0S-G KMG405	4	4	11	50	14,90 €
PM-4E-D1.0-G KMG405	1	6	3	50	17,40 €
PM-4E-D1.5-G KMG405	1,5	6	4	50	17,40 €
PM-4E-D2.0-G KMG405	2	6	6	50	17,40 €
PM-4E-D2.5-G KMG405	2,5	6	8	50	17,40 €
PM-4E-D3.0-G KMG405	3	6	8	50	17,40 €
PM-4E-D3.5-G KMG405	3,5	6	10	50	17,40 €
PM-4E-D4.0-G KMG405	4	6	11	50	17,40 €
PM-4E-D4.5-G KMG405	4,5	6	11	50	17,40 €
PM-4E-D5.0-G KMG405	5	6	13	50	17,40 €
PM-4E-D5.5-G KMG405	5,5	6	16	50	17,40 €
PM-4E-D6.0-G KMG405	6	6	16	50	17,40 €
PM-4E-D7.0-G KMG405	7	8	20	60	25,60 €
PM-4E-D8.0-G KMG405	8	8	20	60	25,60 €
PM-4E-D9.0-G KMG405	9	10	22	75	36,20 €
PM-4E-D10.0-G KMG405	10	10	25	75	36,20 €
PM-4E-D11.0-G KMG405	11	12	26	75	47,50 €
PM-4E-D12.0-G KMG405	12	12	30	75	47,50 €
PM-4E-D14.0-G KMG405	14	14	32	75	68,10 €
PM-4E-D16.0-G KMG405	16	16	45	100	100,00 €
PM-4E-D18.0-G KMG405	18	18	45	100	124,90 €
PM-4E-D20.0-G KMG405	20	20	45	100	154,70 €



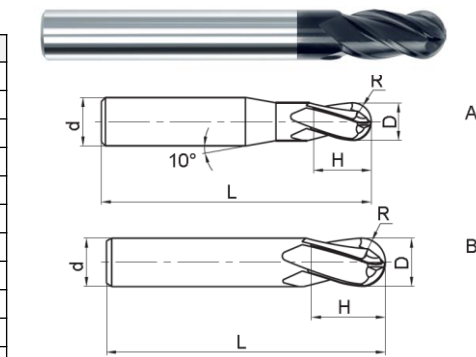
PM-2B , Fraise hémisphérique 2 dents, hélice 30°, revêtue

Type	D	R	d	H	L	Tarif
PM-2B-R0.5S KMG405	1	0,5	4	2	50	15,00 €
PM-2B-R0.75S KMG405	1,5	0,75	4	3	50	15,00 €
PM-2B-R1.0S KMG405	2	1	4	4	50	15,00 €
PM-2B-R1.25S KMG405	2,5	1,25	4	5	50	15,00 €
PM-2B-R1.5S KMG405	3	1,5	4	6	50	15,00 €
PM-2B-R2.0S KMG405	4	2	4	8	50	15,00 €
PM-2B-R0.5 KMG405	1	0,5	6	2	50	17,60 €
PM-2B-R0.75 KMG405	1,5	0,75	6	3	50	17,60 €
PM-2B-R1.0 KMG405	2	1	6	4	50	17,60 €
PM-2B-R1.25 KMG405	2,5	1,25	6	5	50	17,60 €
PM-2B-R1.5 KMG405	3	1,5	6	6	50	17,60 €
PM-2B-R1.75 KMG405	3,5	1,75	6	8	50	17,60 €
PM-2B-R2.0 KMG405	4	2	6	8	50	17,60 €
PM-2B-R2.5 KMG405	5	2,5	6	10	50	17,60 €
PM-2B-R2.75 KMG405	5,5	2,75	6	12	50	17,60 €
PM-2B-R3.0 KMG405	6	3	6	12	50	17,60 €
PM-2B-R3.5 KMG405	7	3,5	8	14	60	25,80 €
PM-2B-R4.0 KMG405	8	4	8	16	60	25,80 €
PM-2B-R4.5 KMG405	9	4,5	10	18	75	37,20 €
PM-2B-R5.0 KMG405	10	5	10	20	75	37,20 €
PM-2B-R6.0 KMG405	12	6	12	24	75	48,00 €
PM-2B-R7.0 KMG405	14	7	14	28	75	67,50 €
PM-2B-R8.0 KMG405	16	8	16	32	100	100,00 €
PM-2B-R10.0 KMG405	20	10	20	40	100	156,30 €



PM-4B , Fraise hémisphérique 4 dents, hélice 30°, revêtue

Type	D	R	d	H	L	Tarif
PM-4B-R1.5 KMG405	3	1,5	6	6	50	18,80 €
PM-4B-R2.0 KMG405	4	2	6	8	50	18,80 €
PM-4B-R2.5 KMG405	5	2,5	6	10	50	18,80 €
PM-4B-R3.0 KMG405	6	3	6	12	50	18,80 €
PM-4B-R4.0 KMG405	8	4	8	16	60	27,40 €
PM-4B-R5.0 KMG405	10	5	10	20	75	39,70 €
PM-4B-R6.0 KMG405	12	6	12	24	75	51,00 €
PM-4B-R7.0 KMG405	14	7	14	28	75	68,10 €
PM-4B-R8.0 KMG405	16	8	16	32	100	100,00 €
PM-4B-R9.0 KMG405	18	9	18	36	100	124,90 €
PM-4B-R10.0 KMG405	20	10	20	40	100	154,70 €



PM-4R , Fraise torique 4 dents, hélice 30°, revêtue

Type	D	R	H	H	L	Tarif
PM-4R-D3.0R0.2 KMG405	3	0,2	6	8	50	18,90 €
PM-4R-D4.0R0.3 KMG405	4	0,3	6	10	50	18,90 €
PM-4R-D4.0R0.5 KMG405	4	0,5	6	10	50	18,90 €
PM-4R-D5.0R0.5 KMG405	5	0,5	6	13	50	21,70 €
PM-4R-D5.0R1.0 KMG405	5	1	6	13	50	21,70 €
PM-4R-D6.0R0.5 KMG405	6	0,5	6	16	50	21,70 €
PM-4R-D6.0R1.0 KMG405	6	1	6	16	50	21,70 €
PM-4R-D8.0R0.5 KMG405	8	0,5	8	20	60	30,90 €
PM-4R-D8.0R1.0 KMG405	8	1	8	20	60	30,90 €
PM-4R-D10.0R0.5 KMG405	10	0,5	10	25	75	43,10 €
PM-4R-D10.0R1.0 KMG405	10	1	10	25	75	43,10 €
PM-4R-D10.0R2.0 KMG405	10	2	10	25	75	43,10 €
PM-4R-D10.0R3.0 KMG405	10	3	10	25	75	43,10 €
PM-4R-D12.0R0.5 KMG405	12	0,5	12	30	75	55,20 €
PM-4R-D12.0R1.0 KMG405	12	1	12	30	75	55,20 €
PM-4R-D12.0R2.0 KMG405	12	2	12	30	75	55,20 €
PM-4R-D12.0R3.0 KMG405	12	3	12	30	75	55,20 €

