

NOUVEAU



DISPOSITIF DE SERRAGE CAPTIS

Système modulaire et flexible pour
serrages intérieurs et extérieurs

RÖHM
driven by technology

CAPTIS DISPOSITIF DE SERRAGE

Le nouveau dispositif de serrage modulaire CAPTIS vous convaincra par sa grande flexibilité et sa conception compacte pour un environnement de travail augmenté. Le système de changement rapide innovant et breveté permet de passer d'un serrage exter à un serrage inter en moins d'une minute. La qualité RÖHM se retrouve dans les caractéristiques des pinces de serrage CAPTIS par un haut niveau de concentricité et une répétabilité de 0,005 mm ou encore une bonne répartition de la force de serrage.

CAPTIS, MANDRIN A PINCE, ROTATIF

Pour utilisation sur tours.
Serrage automatique.

- ⊕ Conception modulaire pour un haut niveau de flexibilité
- ⊕ Construction compacte pour un plus grand espace de travail dans la machine
- ⊕ Multiples combinaisons et adaptations possibles

CAPTIS-D

Traction axiale. Avec passage. Conception compacte. Convertible en CAPTIS-A.
⊕ Idéal pour l'usinage de barres et tubes

CAPTIS-A

Traction axiale. Butée pièce possible. Effet de placage sur la butée. Convertible en CAPTIS-D.
⊕ Idéal pour les pièces en lopin et usinages nécessitant un effet de placage

CAPTIS-AF

Pince de serrage axiale fixe. Butée pièce en option.
⊕ Idéal pour les pièces délicates, les surfaces de serrage réduites et pour la mise en place sur contrebroches ou broches secondaires



CAPTIS, MANDRIN A PINCE, STATIONNAIRE

Pour stationnaire utilisation sur CU, fraiseuses, machines de mesure mais également pour usinages conventionnels et manuels.
Commande manuelle avec amplificateur de force hydraulique.

- ⊕ Simple d'utilisation: pour le serrage de la pince ou du mandrin, une simple rotation de la clé à 180° maximum suffit
- ⊕ Positionnement du mandrin sur 3 faces
- ⊕ En option, possibilité d'équiper ce mandrin avec une butée pièce



CAPTIS COMPOSANTS

COMPOSANTS

Ce dispositif modulaire à passage permet plusieurs combinaisons de montage comme par exemple le mandrin à pince CAPTIS avec la pince de serrage CAPTIS ou avec le mandrin ABSIS-C.



CAPTIS, PINCE DE SERRAGE

- Joints d'étanchéité interchangeables en caoutchouc composite innovant pour une plus grande durée de vie
- Plage de serrage de $\pm 0,5$ mm
- Segments acier traité et rectifié pour une meilleure résistance à l'usure



Différentes versions disponibles pour le serrage de pièces de finition et bruts.

DISPOSITIF DE CHANGEMENT RAPIDE

Changement de pinces rapide et simple inférieur à 15 secondes réduisant ainsi les temps de changement.



ABSIS-C, MANDRIN

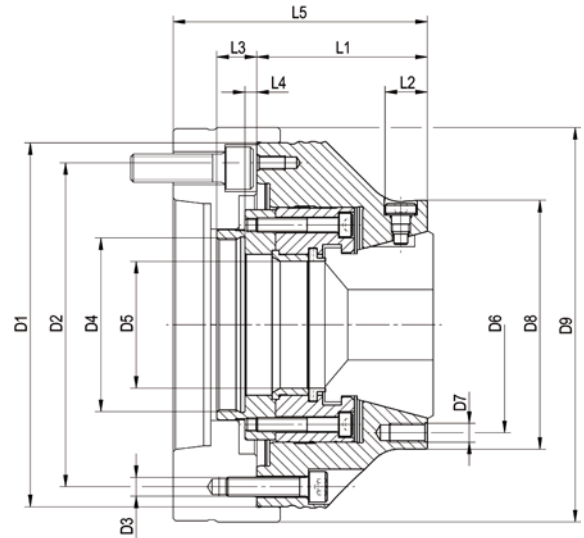
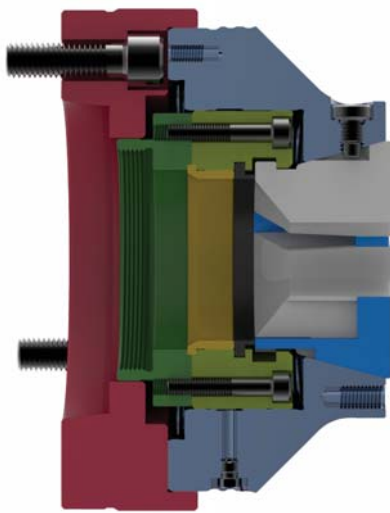
- Système de changement rapide innovant et breveté pour passer d'un serrage exter en un serrage inter en moins d'une minute
- Changement rapide de douille de serrage par vis de traction centrale
- Serrage constant et précis par traction axiale contre la butée pièce



Mandrin adapté à CAPTIS-D, CAPTIS-A et CAPTIS-MS.

CAPTIS-D, MANDRIN A PINCE

AVEC TRACTION AXIALE ET PASSAGE



CAPTIS-D, Mandrin à pince

| Taille | 32 | 42 | 52 | 65 | 80 | 100 | 120 |
|---|---------|---------|---------|---------|---------|----------|----------|
| Mandrin à pince | 1283101 | 1283102 | 1283103 | 1283104 | 1283105 | 1283106 | 1283107 |
| D1 | 137 | 137 | 155 | 155 | 215 | 215 | 250 |
| D2 | 100 | 120 | 138 | 138 | 190 | 190 | 225 |
| D3 | 6x M8 | 6x M8 | 6x M8 | 6x M8 | 6x M12 | 6x M12 | 6x M12 |
| D4 | M54x1,5 | M54x1,5 | M74x1,5 | M74x1,5 | M94x1,5 | M120x1,5 | M132x1,5 |
| D5 | 34 | 44 | 54 | 68 | 82 | 102 | 122 |
| D6 | 70 | 92 | 92 | 110 | 132 | 190 | 225 |
| D7 | 3x M8 | 3x M8 | 3x M8 | 3x M8 | 3x M10 | 3x M12 | 3x M12 |
| D8 | 84 | 106 | 106 | 122 | 152 | 215 | 250 |
| L1 | 70,5 | 69 | 72,5 | 78 | 85 | 102 | 102 |
| L2 | 18 | 18 | 18 | 26 | 19 | - | - |
| L3 | 17 | 17 | 17 | 17 | 20 | 20 | 20 |
| L4 min | 1,5 | 1,5 | 1,5 | 1,5 | -0,5 | 0,5 | -0,5 |
| L4 max | 7,5 | 7,5 | 7,5 | 7,5 | 5,5 | 5,5 | 5,5 |
| Course totale | 6 | 6 | 6 | 6 | 6 | 6 | 6 |
| Force de commande maxi. kN | 25 | 35 | 40 | 45 | 50 | 65 | 70 |
| Force de serrage totale kN | 60 | 70 | 80 | 90 | 100 | 130 | 140 |
| Vitesse de rotation maxi. min ⁻¹ | 8000 | 7000 | 6500 | 6000 | 5500 | 5000 | 4000 |
| Plage de serrage | 4-32 | 4-42 | 4-52 | 4-65 | 5-80 | 16-100 | 62-120 |
| Syst.changement manuel | 1283285 | 1283286 | 1283287 | 1283288 | - | - | - |
| Syst.changement pneumatique | 431955 | 6898 | 436285 | 6898 | 1124 | 6352 | 6901 |
| Kit modification en CAPTIS-A | 1283256 | 1283257 | 1283258 | 1283259 | 1283260 | 1283261 | 1283262 |
| Bague de reprise pour pinces douces | 497314 | 497315 | 1053342 | 497316 | 497317 | 497318 | 497319 |

Faux plateau ISO 702-1 (DIN 55028)

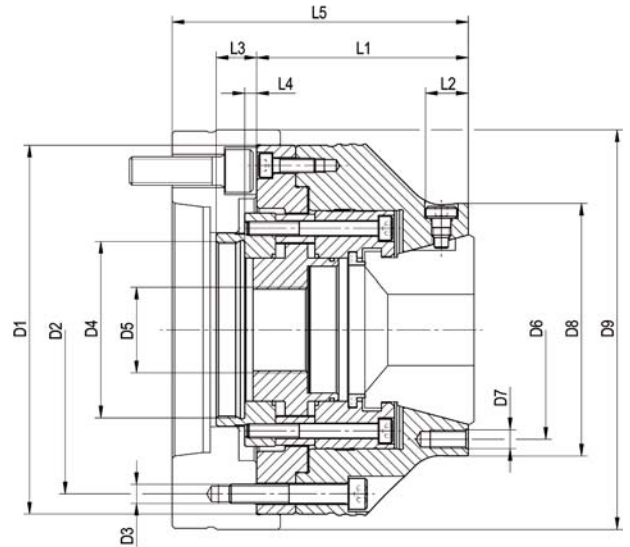
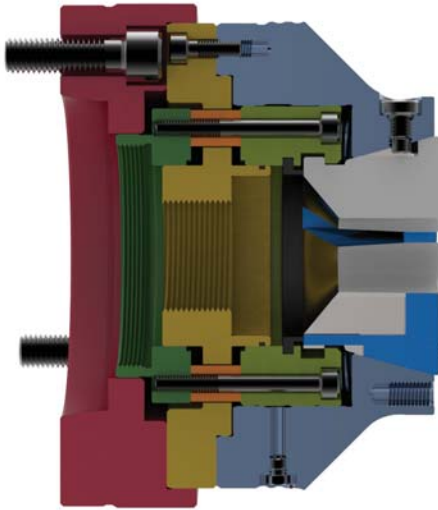
| Taille | 32-A5 | /42-A5 | 32-A6 | 42-A6 | 52-A5 | 65-A5 | 52-A6 | 65-A6 | 52-A8 | 65-A8 | 80-A6 | 100-A6 | 80-A8 | 100-A8 | 120-A8 | 120-A11 |
|--------------|---------|--------|---------|-------|---------|-------|---------|-------|---------|-------|---------|--------|---------|--------|---------|---------|
| Faux plateau | 1283194 | | 1283195 | | 1283198 | | 1283199 | | 1283200 | | 1283203 | | 1283204 | | 1283207 | 1283209 |
| D9 | 150 | | 165 | | 168 | | 168 | | 210 | | 230 | | 230 | | 270 | 280 |
| L5 | 105 | 103,5 | 106 | 104,5 | 108,5 | 114 | 108 | 113,5 | 114,5 | 120 | 132 | 149 | 125 | 142 | 157 | 142 |

Faux plateau fixation cylindrique

| Taille | 32-Z140 | 42-Z140 | 52-Z140 | 65-Z140 | 52-Z170 | 65-Z170 | 80-Z170 | 100-Z170 | 80-Z220 | 100-Z220 | 120-Z220 |
|--------------|---------|---------|---------|---------|---------|---------|---------|----------|---------|----------|----------|
| Faux plateau | 1283196 | | 1283201 | | 1283202 | | 1283205 | | 1283206 | | 1283208 |
| D9 | 150 | | 168 | | 180 | | 230 | | 230 | | 270 |
| L5 | 90 | 88,5 | 100 | 105,5 | 95 | 100,5 | 132 | 149 | 125 | 142 | 157 |

CAPTIS-A, MANDRIN A PINCE

AVEC TRACTION AXIALE ET PREDISPOSITION POUR BUTEE PIECE



CAPTIS-A, Mandrin à pince

| Taille | 32 | 42 | 52 | 65 | 80 | 100 | 120 |
|---|---------|---------|---------|---------|---------|----------|----------|
| Mandrin à pince | 1283108 | 1283109 | 1283110 | 1283111 | 1283112 | 1283113 | 1283114 |
| D1 | 137 | 137 | 155 | 155 | 215 | 215 | 250 |
| D2 | 100 | 120 | 138 | 138 | 190 | 190 | 225 |
| D3 | 6x M8 | 6x M8 | 6x M8 | 6x M8 | 6x M12 | 6x M12 | 6x M12 |
| D4 | M54x1,5 | M54x1,5 | M74x1,5 | M74x1,5 | M94x1,5 | M120x1,5 | M132x1,5 |
| D5 | M22x1,5 | M30x1,5 | M36x1,5 | M50x1,5 | M65x1,5 | M85x1,5 | M105x1,5 |
| D6 | 70 | 92 | 92 | 110 | 132 | 190 | 225 |
| D7 | 3x M8 | 3x M8 | 3x M8 | 3x M8 | 3x M10 | 3x M12 | 3x M12 |
| D8 | 84 | 106 | 106 | 122 | 152 | 215 | 250 |
| L1 | 84 | 82,5 | 89 | 94,5 | 103 | 122 | 122 |
| L2 | 18 | 18 | 18 | 16 | 19 | - | - |
| L3 | 17 | 17 | 17 | 17 | 20 | 20 | 20 |
| L4 min | 1,5 | 1,5 | 1,5 | 1,5 | -0,5 | -0,5 | -0,5 |
| L4 max | 7,5 | 7,5 | 7,5 | 7,5 | 5,5 | 5,5 | 5,5 |
| Course totale | 6 | 6 | 6 | 6 | 6 | 6 | 6 |
| Force de commande maxi. kN | 25 | 35 | 40 | 45 | 50 | 65 | 70 |
| Force de serrage totale kN | 60 | 70 | 80 | 90 | 100 | 130 | 140 |
| Vitesse de rotation maxi. min ⁻¹ | 8000 | 7000 | 6500 | 6000 | 5500 | 5000 | 4000 |
| Plage de serrage | 4-32 | 4-42 | 4-52 | 4-65 | 5-80 | 16-100 | 62-120 |
| Syst.changement manuel | 1283285 | 1283286 | 1283287 | 1283288 | - | - | - |
| Syst.changement pneumatique | 431955 | 6898 | 436285 | 6898 | 1124 | 6352 | 6901 |
| Kit modification en CAPTIS-D | 1283249 | 1283250 | 1283251 | 1283252 | 1283253 | 1283254 | 1283255 |
| Bague de reprise pour pinces douces | 497314 | 497315 | 1053342 | 497316 | 497317 | 497318 | 497319 |

Butées pièces spéciales sur demande, nous consulter.

Faux plateau ISO 702-1 (DIN 55028)

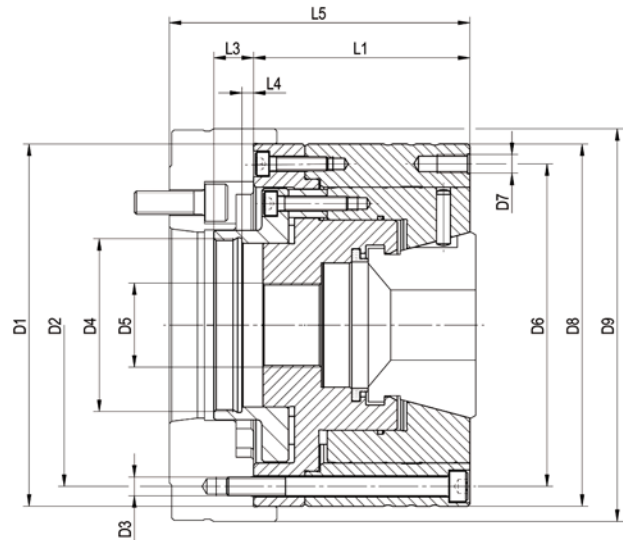
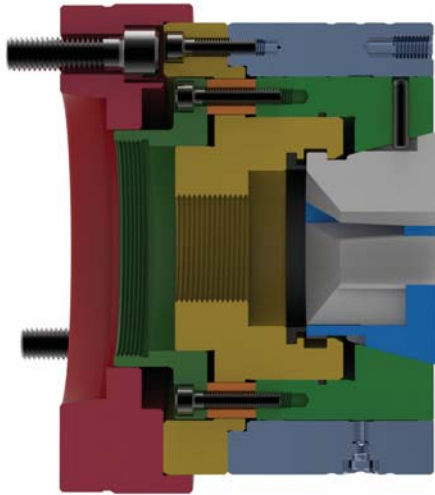
| Taille | 32-A5 | /42-A5 | 32-A6 | 42-A6 | 52-A5 | 65-A5 | 52-A6 | 65-A6 | 52-A8 | 65-A8 | 80-A6 | 100-A6 | 80-A8 | 100-A8 | 120-A8 | 120-A11 |
|--------------|---------|--------|---------|-------|---------|-------|---------|-------|---------|-------|---------|--------|---------|--------|---------|---------|
| Faux plateau | 1283194 | | 1283195 | | 1283198 | | 1283199 | | 1283200 | | 1283203 | | 1283204 | | 1283207 | 1283209 |
| D9 | 150 | | 165 | | 168 | | 168 | | 210 | | 230 | | 230 | | 270 | 280 |
| L5 | 118,5 | 117 | 119,5 | 118 | 125 | 130,5 | 124,5 | 130 | 131 | 136,5 | 150 | 169 | 143 | 162 | 177 | 162 |

Faux plateau fixation cylindrique

| Taille | 32-Z140 | 42-Z140 | 52-Z140 | 65-Z140 | 52-Z170 | 65-Z170 | 80-Z170 | 100-Z170 | 80-Z220 | 100-Z220 | 120-Z220 |
|--------------|---------|---------|---------|---------|---------|---------|---------|----------|---------|----------|----------|
| Faux plateau | 1283196 | | 1283201 | | 1283202 | | 1283205 | | 1283206 | | 1283208 |
| D9 | 150 | | 168 | | 180 | | 230 | | 230 | | 270 |
| L5 | 103,5 | 102 | 116,5 | 122 | 111,5 | 117 | 150 | 169 | 143 | 162 | 177 |

CAPTIS-AF, MANDRIN A PINCE

AVEC PINCE AXIALE FIXE ET PREDISPOSITION POUR BUTEE PIECE



CAPTIS-AF, Mandrin à pince

| Taille | 32 | 42 | 52 | 65 | 80 | 100 | 120 |
|---|---------|---------|---------|---------|----------|----------|----------|
| Mandrin à pince | 1285001 | 1285002 | 1285003 | 1285004 | 1285005 | 1285006 | 1285007 |
| D1 | 137 | 137 | 155 | 155 | 215 | 215 | 250 |
| D2 | 120 | 120 | 138 | 138 | 190 | 190 | 225 |
| D3 | 6x M8 | 6x M8 | 6x M8 | 6x M8 | 6x M12 | 6x M12 | 6x M12 |
| D4 | M48x1,5 | M54x1,5 | M74x1,5 | M74x1,5 | M120x1,5 | M120x1,5 | M132x1,5 |
| D5 | M22x1,5 | M30x1,5 | M36x1,5 | M50x1,5 | M65x1,5 | M85x1,5 | M105x1,5 |
| D6 | 94 | 120 | 138 | 138 | 190 | 190 | 225 |
| D7 | 3x M6 | 3x M8 | 3x M8 | 3x M8 | 3x M8 | 3x M8 | 3x M8 |
| D8 | 105 | 137 | 155 | 155 | 215 | 215 | 250 |
| L1 | 80,5 | 81 | 92,5 | 92,5 | 102 | 102 | 122 |
| L2 | 34,7 | - | - | - | - | - | - |
| L3 | 15,5 | 16 | 17 | 17 | 18,5 | 18,5 | 18,5 |
| L4 min | -4 | -2,5 | 2,5 | 2,5 | -1 | -1 | -1 |
| L4 max | 2 | 3,5 | 8,5 | 8,5 | 5 | 5 | 5 |
| Course totale | 6 | 6 | 6 | 6 | 6 | 6 | 6 |
| Force de commande maxi. kN | 25 | 35 | 40 | 45 | 50 | 65 | 70 |
| Force de serrage totale kN | 60 | 70 | 60 | 90 | 100 | 130 | 140 |
| Vitesse de rotation maxi. min ⁻¹ | 8000 | 7000 | 6500 | 6000 | 5500 | 5000 | 4000 |
| Plage de serrage | 4-32 | 4-42 | 4-52 | 4-65 | 5-80 | 16-100 | 62-120 |
| Syst.changement manuel | 1283285 | 1283286 | 1283287 | 1283288 | - | - | - |
| Syst.changement pneumatique | 431955 | 6898 | 436285 | 6898 | 1124 | 6352 | 6901 |
| Bague de reprise pour pinces douces | 497314 | 497315 | 1053342 | 497316 | 497317 | 497318 | 497319 |

Butées pièces spéciales sur demande, nous consulter

Faux plateau ISO 702-1 (DIN 55028)

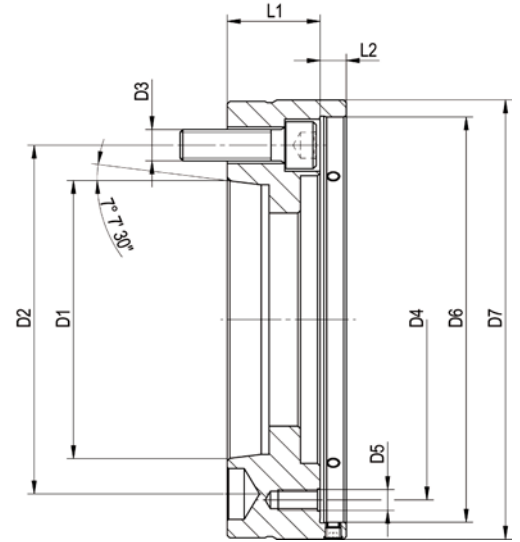
| Taille | 32-A5 | 42-A5 | 32-A6 | 42-A6 | 52-A5 | 65-A5 | 52-A6 | 65-A6 | 52-A8 | 65-A8 | 80-A6 | 100-A6 | 80-A8 | 100-A8 | 120-A8 | 120-A11 |
|--------------|---------|-------|---------|-------|---------|-------|---------|-------|---------|-------|---------|--------|---------|--------|---------|---------|
| Faux plateau | 1283194 | | 1283195 | | 1283198 | | 1283199 | | 1283200 | | 1283203 | | 1283204 | | 1283207 | 1283209 |
| D9 | 150 | | 165 | | 168 | | 168 | | 210 | | 230 | | 230 | | 270 | 280 |
| L5 | 115 | 115,5 | 116 | 116,5 | 128,5 | 128,5 | 128 | 128 | 134,5 | 134,5 | 149 | 149 | 142 | 142 | 177 | 162 |

Faux plateau fixation cylindrique

| Taille | 32-Z140 | 42-Z140 | 52-Z140 | 65-Z140 | 52-Z170 | 65-Z170 | 80-Z170 | 100-Z170 | 80-Z220 | 100-Z220 | 120-Z220 |
|--------------|---------|---------|---------|---------|---------|---------|---------|----------|---------|----------|----------|
| Faux plateau | 1283196 | | 1283201 | | 1283202 | | 1283205 | | 1283206 | | 1283208 |
| D9 | 150 | | 168 | | 180 | | 230 | | 230 | | 270 |
| L5 | 100 | 100,5 | 120 | 120 | 115 | 115 | 149 | 149 | 142 | 142 | 177 |

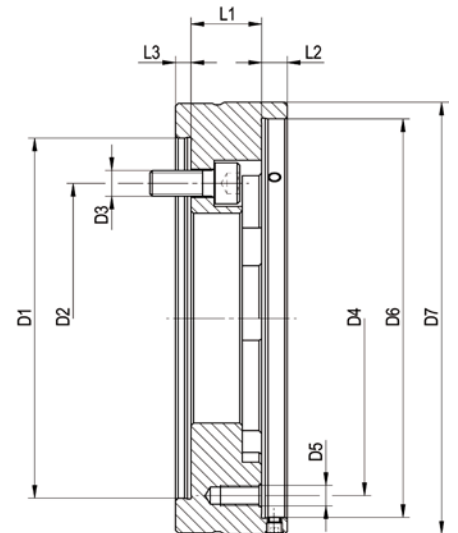
CAPTIS, FAUX-PLATEAUX

POUR CAPTIS-D, CAPTIS-A, CAPTIS-AF



Faux plateau CAPTIS ISO 702-1 (DIN 55028) avec vis de réglage

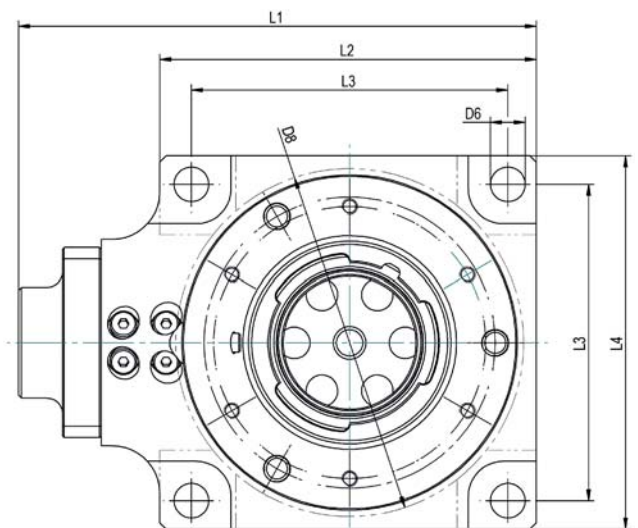
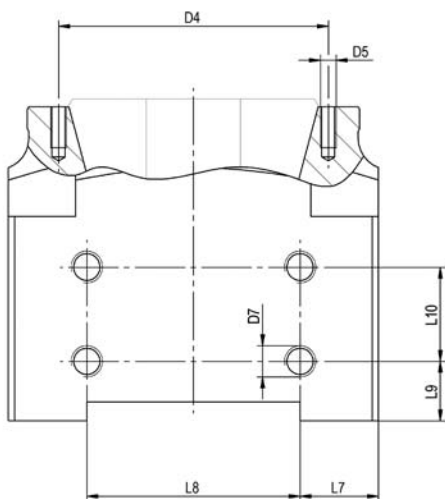
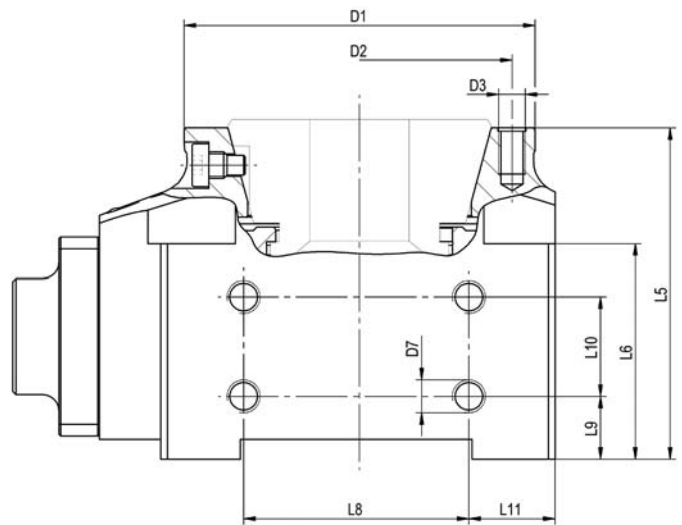
| Taille | 32/42-A5 | 32/42-A6 | 52/65-A5 | 52/65-A6 | 52/65-A8 | 80/100-A6 | 80/100-A8 | 120-A8 | 120-A11 |
|--------------|----------|----------|----------|----------|----------|-----------|-----------|---------|---------|
| Faux plateau | 1283194 | 1283195 | 1283198 | 1283199 | 1283200 | 1283203 | 1283204 | 1283207 | 1283209 |
| D1 | 82,563 | 106,375 | 82,563 | 106,375 | 139,719 | 106,375 | 139,719 | 139,719 | 196,869 |
| D2 | 104,8 | 133,4 | 104,8 | 133,4 | 171,4 | 133,4 | 171,4 | 171,4 | 235 |
| D3 | 6x M10 | 3x M12 | 6x M10 | 3x M12 | 3x M16 | 6x M12 | 3x M16 | 6x M16 | 3x M20 |
| D4 | 100/120 | 100/120 | 138 | 138 | 138 | 190 | 190 | 225 | 225 |
| D5 | 6x M8 | 6x M8 | 6x M8 | 6x M8 | 6x M8 | 6x M12 | 6x M12 | 6x M12 | 6x M12 |
| D6 | 137 | 137 | 155 | 155 | 155 | 215 | 215 | 250 | 250 |
| D7 | 150 | 165 | 168 | 168 | 210 | 230 | 230 | 270 | 280 |
| L1 | 34,5 | 35,5 | 36 | 35,5 | 42 | 47 | 40 | 55 | 40 |
| L2 | 10 | 10 | 10 | 10 | 10 | 10 | 10 | 12 | 12 |



Faux plateau CAPTIS fixation cylindrique avec vis de réglage

| Taille | 32/42-Z140 | 52/65-Z140 | 52/65-Z170 | 80/100-Z170 | 80/100-Z220 | 120-Z220 |
|--------------|------------|------------|------------|-------------|-------------|----------|
| Faux plateau | 1283196 | 1283201 | 1283202 | 1283205 | 1283206 | 1283208 |
| D1 | 140 | 140 | 170 | 170 | 220 | 220 |
| D2 | 104,8 | 104,8 | 133,4 | 133,4 | 171,4 | 171,4 |
| D3 | 6x M10 | 6x M10 | 6x M12 | 6x M12 | 6x M16 | 6x M16 |
| D4 | 100/120 | 138 | 138 | 190 | 190 | 225 |
| D5 | 6x M8 | 6x M8 | 6x M8 | 6x M12 | 6x M12 | 6x M12 |
| D6 | 137 | 155 | 155 | 215 | 215 | 250 |
| D7 | 150 | 168 | 180 | 230 | 230 | 270 |
| L1 | 19,5 | 27,5 | 22,5 | 47 | 40 | 55 |
| L2 | 10 | 10 | 10 | 10 | 10 | 12 |
| L3 | 6 | 6 | 6 | 6 | 6 | 6 |

CAPTIS-MS, MANDRIN A PINCE



CAPTIS-MS, Mandrin à pince

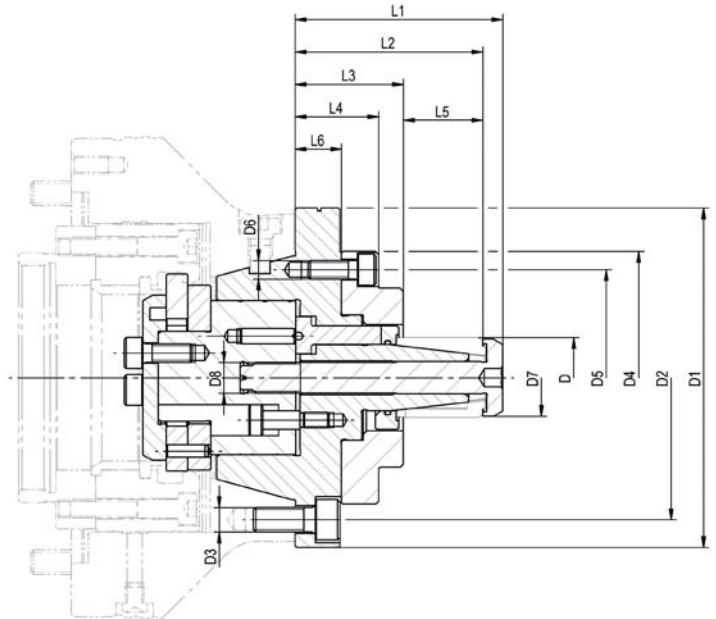
| Taille | 32 | 42 | 52 | 65 |
|------------------------------|---------|---------|---------|---------|
| Mandrin à pince stationnaire | 1284189 | 1284190 | 1284191 | 1284192 |
| D1 | 84 | 106 | 106 | 122 |
| D2 | 70 | 92 | 92 | 110 |
| D3 | M8 | M8 | M8 | M8 |
| D4 | 66 | 86 | 86 | 107 |
| D5 | M5 | M5 | M5 | M5 |
| D6 | 11 | 11 | 11 | 11 |
| D7 | M10 | M10 | M10 | M10 |
| D8 | 90H6 | 110H6 | 110H6 | 120H6 |
| L1 | 145 | 162 | 162 | 176 |
| L2 | 105 | 117,5 | 117,5 | 130 |
| L3 | 80 | 100 | 100 | 112 |
| L4 | 100 | 118 | 118 | 130 |
| L5 | 100 | 100 | 100 | 104 |
| L6 | 65 | 65 | 65 | 57 |
| L7 | 22,5 | 25 | 25 | 25 |
| L8 | 55 | 68 | 68 | 80 |
| L9 | 19 | 19 | 19 | 19 |
| L10 | 30 | 30 | 30 | 30 |
| L11 | 22,5 | 26 | 26 | 25 |

Butées pièces sur demande, nous consulter.

Accessoires de fixation, vous reporter dans le catalogue général RÖHM.

ABSIS-C, MANDRIN EXPANSIBLE

ADAPTE AUX CAPTIS-D, CAPTIS-A, CAPTIS-MS

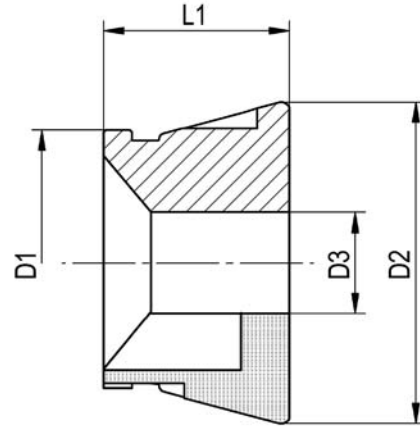


ABSIS-C, Mandrin à segments

| Taille | ABSIS 00 | ABSIS 00 | ABSIS 00 | ABSIS 00 | ABSIS 01 | ABSIS 01 | ABSIS 01 | ABSIS 01 | ABSIS 02 | ABSIS 02 | ABSIS 02 | ABSIS 03 |
|---------------------------|----------------|----------------|----------------|----------------|----------------|----------------|----------------|----------------|----------------|----------------|----------------|----------------|
| Mandrin à segments | 1286200 | 1286201 | 1286202 | 1286203 | 1286204 | 1286205 | 1286206 | 1286207 | 1286208 | 1286209 | 1286210 | 1286211 |
| Pour | CAPTIS 32 | CAPTIS 42 | CAPTIS 52 | CAPTIS 65 | CAPTIS 32 | CAPTIS 42 | CAPTIS 52 | CAPTIS 65 | CAPTIS 42 | CAPTIS 52 | CAPTIS 65 | CAPTIS 65 |
| F max in kN | 7 | 7 | 7 | 7 | 7 | 10 | 10 | 10 | 10 | 10 | 15 | 15 |
| D Min-Ø mini desserré de | 19,7 | 19,7 | 19,7 | 19,7 | 25,7 | 25,7 | 25,7 | 25,7 | 35,7 | 35,7 | 35,7 | 50,7 |
| D Min-Ø mini desserré à | 27,7 | 27,7 | 27,7 | 27,7 | 38,7 | 38,7 | 38,7 | 38,7 | 54,7 | 54,7 | 54,7 | 81,7 |
| D1 | 88 | 110 | 110 | 128 | 88 | 110 | 110 | 128 | 110 | 110 | 128 | 128 |
| D2 | 70 | 92 | 92 | 110 | 70 | 92 | 92 | 110 | 90 | 92 | 110 | 110 |
| D3 | 3x M8 | 3x M8 | 3x M8 | 3x M8 | 3x M8 | 3x M8 | 3x M8 | 3x M8 | 3xM8 | 3x M8 | 3x M8 | 3x M8 |
| D4 | 82 | 82 | 82 | 82 | 82 | 82 | 82 | 82 | 97 | 97 | 97 | 102 |
| D5 | 70 | 70 | 70 | 70 | 70 | 70 | 70 | 70 | 84 | 84 | 84 | 89 |
| D6 | 3x M6 | 3x M6 | 3x M6 | 3x M6 | 3x M6 | 3x M6 | 3x M6 | 3x M6 | 3x M6 | 3x M6 | 3x M6 | 3x M6 |
| D7 | 19 | 19 | 19 | 19 | 25 | 25 | 25 | 25 | 35 | 35 | 35 | 48 |
| D8 | M6x0,75 | M6x0,75 | M6x0,75 | M6x0,75 | M10x1 | M10x1 | M10x1 | M10x1 | M14x1 | M14x1 | M14x1 | M18x1 |
| L1 | 62,2 | 62,2 | 62,2 | 62,2 | 67,2 | 67,2 | 67,2 | 67,2 | 95,2 | 95,2 | 95,2 | 105,2 |
| L2 | 56,7 | 56,7 | 56,7 | 56,7 | 60,7 | 60,7 | 60,7 | 60,7 | 85 | 85 | 85 | 93,2 |
| L3 | 35 | 35 | 35 | 35 | 35 | 35 | 35 | 35 | 42,5 | 42,5 | 42,5 | 44,5 |
| L4 | 25 | 25 | 25 | 25 | 27 | 27 | 27 | 27 | 30,25 | 30,25 | 30,25 | 31,5 |
| L5 | 21,7 | 21,7 | 21,7 | 21,7 | 25,7 | 25,7 | 25,7 | 25,7 | 42,5 | 42,5 | 42,5 | 48,7 |
| L6 | 15 | 15 | 15 | 15 | 15 | 15 | 15 | 15 | 18 | 18 | 18 | 18,5 |

Douilles de serrage, butées pièces et autres accessoires pour ABSIS-C, vous reporter dans le catalogue général RÖHM.

CAPTIS, PINCE DE SERRAGE



- (G): Lisse
 - (LQ): Rainures longitudinales et transversales
 - (Q): Rainures transversales
 - (W): Douce
- de 4 à 7 mm lisse
de 8 à 10 mm quadrillée
selon fabrication
- * Diamètre de serrage D3 à préciser à la commande

Pièces avant usinage, série longue

| Taille | D1 | D2 | L1 | LQ | Q | G | W | Capacité | Hexagonal | Carré | Pas | Code de commande |
|--------|------|------|----|----|---|---|---|----------|-----------|--------|-----|------------------------|
| 32 | 46,2 | 57,7 | 47 | X | | | | 8-32mm | | | 1 | CAPTIS-32-47-RLQ / D3* |
| 32 | 46,2 | 57,7 | 47 | | X | X | | | 7-27mm | | 1 | CAPTIS-32-47-SQ / D3* |
| 32 | 46,2 | 57,7 | 47 | | X | X | | | | 7-22mm | 1 | CAPTIS-32-47-VQ / D3* |

Pièces après usinage, standard

| Taille | D1 | D2 | L1 | LQ | Q | G | W | Capacité | Hexagonal | Carré | Pas | Code de commande |
|--------|------|------|----|----|---|---|---|-----------|-----------|-------|-----|-----------------------|
| 32 | 46,2 | 57,7 | 44 | | | X | | 4-32mm | | | 0,5 | CAPTIS-32-44-RG / D3* |
| 32 | 46,2 | 57,7 | 44 | | | | X | 5,15,20mm | | | 0,5 | CAPTIS-32-44-WG / D3* |
| 32 | 46,2 | 57,7 | 44 | | X | | | 11-32 mm | | | 0,5 | CAPTIS-32-44-RQ / D3* |

Pièces avant usinage, série longue

| Taille | D1 | D2 | L1 | LQ | Q | G | W | Capacité | Hexagonal | Carré | Pas | Code de commande |
|--------|----|------|----|----|---|---|---|----------|-----------|--------|-----|------------------------|
| 42 | 54 | 79,5 | 47 | X | | | | 8-42mm | | | 0,5 | CAPTIS-42-47-RLQ / D3* |
| 42 | 54 | 79,5 | 47 | | X | | | | 7-36mm | | 1 | CAPTIS-42-47-SQ / D3* |
| 42 | 54 | 79,5 | 47 | | X | | | | | 7-30mm | 1 | CAPTIS-42-47-VQ / D3* |

Pièces après usinage, standard

| Taille | D1 | D2 | L1 | LQ | Q | G | W | Capacité | Hexagonal | Carré | Pas | Code de commande |
|--------|----|------|----|----|---|---|---|-----------|-----------|-------|-----|------------------------|
| 42 | 54 | 79,5 | 42 | | | X | | 4-42mm | | | 0,5 | CAPTIS-42-42-RG / D3* |
| 42 | 54 | 79,5 | 42 | | | | X | 8,15,30mm | | | 0,5 | CAPTIS-42-42-WG / D3* |
| 42 | 54 | 79,5 | 42 | X | | | | 11-42mm | | | 0,5 | CAPTIS-42-42-RLQ / D3* |

Pièces avant usinage, série longue

| Taille | D1 | D2 | L1 | LQ | Q | G | W | Capacité | Hexagonal | Carré | Pas | Code de commande |
|--------|------|------|----|----|---|---|---|----------|-----------|--------|-----|------------------------|
| 52 | 65,7 | 79,5 | 46 | X | | | | 8-52mm | | | 0,5 | CAPTIS-52-46-RLQ / D3* |
| 52 | 65,7 | 79,5 | 46 | | X | | | | 7-45mm | | 1 | CAPTIS-52-46-SQ / D3* |
| 52 | 65,7 | 79,5 | 46 | | X | | | | | 7-36mm | 1 | CAPTIS-52-46-VQ / D3* |

Pièces après usinage, standard

| Taille | D1 | D2 | L1 | LQ | Q | G | W | Capacité | Hexagonal | Carré | Pas | Code de commande |
|--------|------|------|----|----|---|---|---|-----------|-----------|-------|-----|------------------------|
| 52 | 65,7 | 79,5 | 46 | | | X | | 4-52mm | | | 0,5 | CAPTIS-52-46-RG / D3* |
| 52 | 65,7 | 79,5 | 46 | | | | X | 8,15,30mm | | | 0,5 | CAPTIS-52-46-WG / D3* |
| 52 | 65,7 | 79,5 | 46 | X | | | | 11-52mm | | | 0,5 | CAPTIS-52-46-RLQ / D3* |

CAPTIS, PINCE DE SERRAGE

(G): Lisse
 (LQ): Rainures longitudinales et transversales
 (Q): Rainures transversales
 (W): Douce
 * Diamètre de serrage D3 à préciser à la commande

de 4 à 7 mm lisse
 de 8 à 10 mm quadrillée
 selon fabrication

Pièces avant usinage, série longue

| Taille | D1 | D2 | L1 | LQ | Q | G | W | Capacité | Hexagonal | Carré | Pas | Code de commande |
|--------|----|------|----|----|---|---|---|----------|-----------|--------|-----|------------------------|
| 65 | 80 | 99,5 | 58 | X | | | | 5-65mm | | | 0,5 | CAPTIS-65-58-RLQ / D3* |
| 65 | 80 | 99,5 | 58 | | X | | | | 7-56mm | | 1 | CAPTIS-65-58-SQ / D3* |
| 65 | 80 | 99,5 | 58 | | X | | | | | 7-46mm | 1 | CAPTIS-65-58-VQ / D3* |

Pièces après usinage, standard

| Taille | D1 | D2 | L1 | LQ | Q | G | W | Capacité | Hexagonal | Carré | Pas | Code de commande |
|--------|----|------|----|----|---|---|---|-----------|-----------|-------|-----|------------------------|
| 65 | 80 | 99,5 | 53 | | | X | | 8-65mm | | | 0,5 | CAPTIS-65-53-RG / D3* |
| 65 | 80 | 99,5 | 53 | | | | X | 8,20,40mm | | | 0,5 | CAPTIS-65-53-WG / D3* |
| 65 | 80 | 99,5 | 53 | X | | | | 11-65mm | | | 0,5 | CAPTIS-65-53-RLQ / D3* |

Pièces avant usinage, série longue

| Taille | D1 | D2 | L1 | LQ | Q | G | W | Capacité | Hexagonal | Carré | Pas | Code de commande |
|--------|------|-------|----|----|---|---|---|----------|-----------|--------|-----|------------------------|
| 80 | 94,5 | 114,5 | 53 | X | | | | 5-80mm | | | 1 | CAPTIS-80-53-RLQ / D3* |
| 80 | 94,5 | 114,5 | 53 | | X | | | | 8-68mm | | 1 | CAPTIS-80-53-SQ / D3* |
| 80 | 94,5 | 114,5 | 53 | | X | | | | | 8-56mm | 1 | CAPTIS-80-53-VQ / D3* |

Pièces après usinage, standard

| Taille | D1 | D2 | L1 | LQ | Q | G | W | Capacité | Hexagonal | Carré | Pas | Code de commande |
|--------|------|-------|----|----|---|---|---|---------------|-----------|-------|-----|------------------------|
| 80 | 94,5 | 114,5 | 53 | | | X | | 5-80mm | | | 0,5 | CAPTIS-80-53-RG / D3* |
| 80 | 94,5 | 114,5 | 53 | | | | X | 20,30,40,60mm | | | 0,5 | CAPTIS-80-53-WG / D3* |
| 80 | 94,5 | 114,5 | 53 | X | | | | 11-80mm | | | 0,5 | CAPTIS-80-53-RLQ / D3* |

Pièces avant usinage, série longue

| Taille | D1 | D2 | L1 | LQ | Q | G | W | Capacité | Hexagonal | Carré | Pas | Code de commande |
|--------|-----|-------|----|----|---|---|---|----------|-----------|---------|-----|-------------------------|
| 100 | 121 | 144,5 | 59 | X | | | | 42-100mm | | | 1 | CAPTIS-100-59-RLQ / D3* |
| 100 | 121 | 144,5 | 59 | | X | | | | 50-86mm | | 1 | CAPTIS-100-59-SQ / D3* |
| 100 | 121 | 144,5 | 59 | | X | | | | | 50-70mm | 1 | CAPTIS-100-59-VQ / D3* |

Pièces après usinage, standard

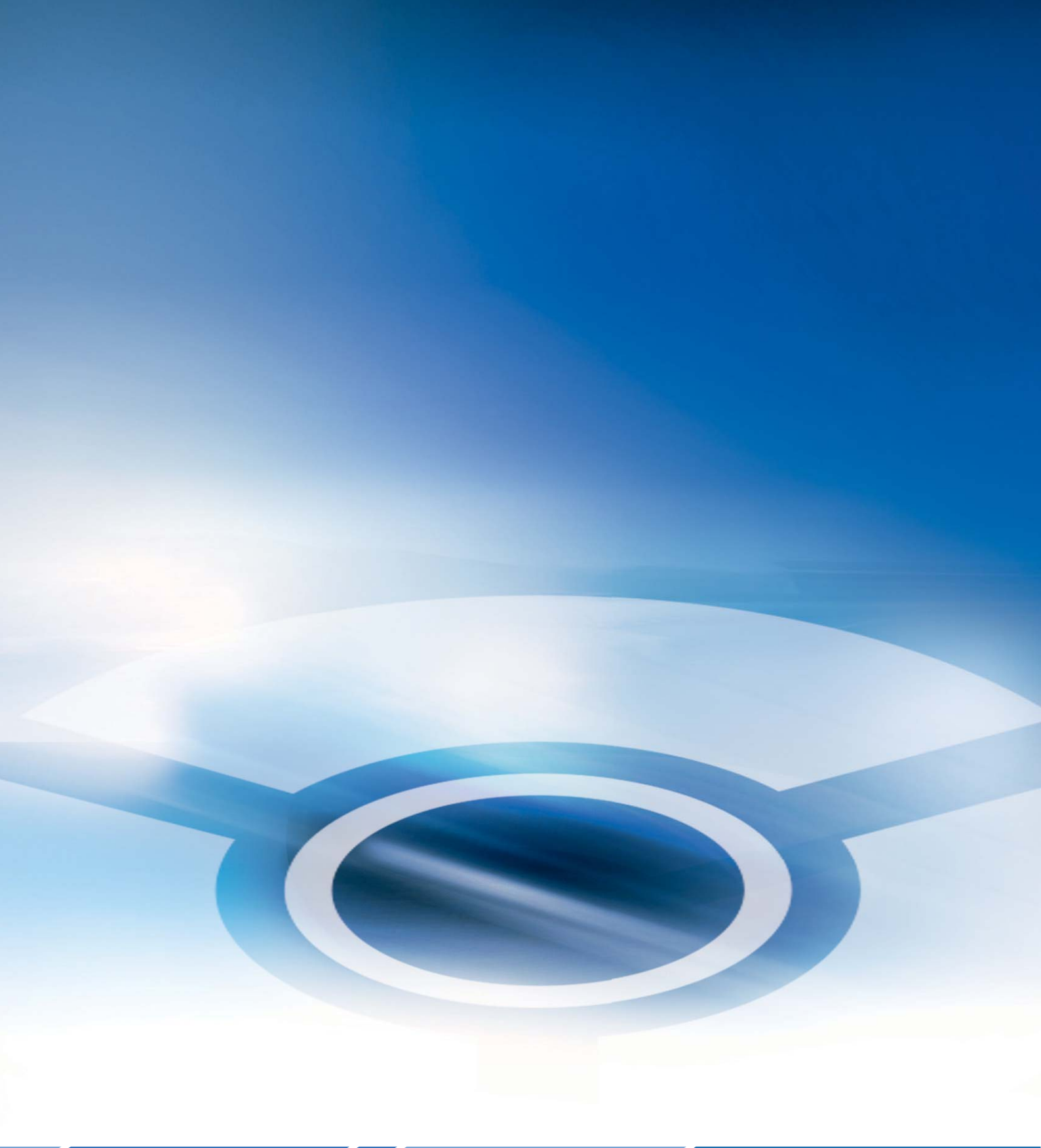
| Taille | D1 | D2 | L1 | LQ | Q | G | W | Capacité | Hexagonal | Carré | Pas | Code de commande |
|--------|-----|-------|----|----|---|---|---|---------------|-----------|-------|-----|-------------------------|
| 100 | 121 | 144,5 | 59 | | | X | | 42-100mm | | | 0,5 | CAPTIS-100-59-RG / D3* |
| 100 | 121 | 144,5 | 59 | | | | X | 30,45,65,90mm | | | 0,5 | CAPTIS-100-59-WG / D3* |
| 100 | 121 | 144,5 | 59 | X | | | | 42-100mm | | | 1 | CAPTIS-100-59-RLQ / D3* |

Pièces avant usinage, série longue

| Taille | D1 | D2 | L1 | LQ | Q | G | W | Capacité | Hexagonal | Carré | Pas | Code de commande |
|--------|-------|-----|----|----|---|---|---|----------|-----------|---------|-----|-------------------------|
| 120 | 141,8 | 180 | 61 | X | | | | 62-120mm | | | 1 | CAPTIS-120-61-RLQ / D3* |
| 120 | 141,8 | 180 | 61 | | X | | | | 50-104mm | | 1 | CAPTIS-120-61-SQ / D3* |
| 120 | 141,8 | 180 | 61 | | X | | | | | 50-85mm | 1 | CAPTIS-120-61-VQ / D3* |

Pièces après usinage, standard

| Taille | D1 | D2 | L1 | LQ | Q | G | W | Capacité | Hexagonal | Carré | Pas | Code de commande |
|--------|-------|-----|----|----|---|---|---|-------------|-----------|-------|-----|-------------------------|
| 120 | 141,8 | 180 | 61 | | | X | | 5-120mm | | | 0,5 | CAPTIS-120-61-RG / D3* |
| 120 | 141,8 | 180 | 61 | | | | X | 65,90,110mm | | | 0,5 | CAPTIS-120-61-WG / D3* |
| 120 | 141,8 | 180 | 61 | X | | | | 65-120mm | | | 0,5 | CAPTIS-120-61-RLQ / D3* |



RÖHM SARL

325 rue Paul Langevin
BP 90204
F-60744 SAINT MAXIMIN CEDEX
France
Tél. +33 (0)3 4464 1000
Fax +33 (0)3 4464 0068
fr.roehm@roehm.biz
www.roehm.biz



Id.-Nr. 1242382 / 0415B